

Pojazdný hydraulický zdvihák 3t 75-500mm



Návod na použitie
Preklad originálneho návodu

1. Charakteristika

Zdvihák sa používa na zdvíhanie bremien (osobné automobily, prípojné vozidlá atď.) S hmotnosťou nepresahujúcou hodnotu uvedenú v tabuľke „Technické údaje“. Zdvihák je určený na použitie na rovnom, stabilnom povrchu. Hmotnosť, ktorá sa má zdvíhať, musí byť zabezpečená proti pohybu.

Zariadenie je určené na domáce použitie. Komerčné použitie zbavuje výrobcu záručnej zodpovednosti.



- 1) Zásuvka na rameno 2) Pohon 3) Základňa 4) Zdvíhacie sedlo 5) Rameno
6) Páka uvoľňovacieho ventilu

2. Všeobecné bezpečnostné podmienky

Zdvihák je hydraulické zariadenie, ktoré pracuje pri veľkom zaťažení. Pri práci je potrebné dodržiavať základné bezpečnostné zásady.

Pred začatím práce si prečítajte tento návod a uschovajte ho.

Nikdy nepreťažujte zariadenie vyššou záťažou, ako je stanovená, pretože by to mohlo spôsobiť trvalé poškodenie. Je zakázané zdvíhať predmety s neznámou hmotnosťou a väčšou hmotnosťou, ako je povolená hmotnosť zdviháku.

Zdvíhanie osôb alebo zvierat je zakázané.

Zdvihák je určený iba na zdvíhanie, nesmie sa používať na iné účely. Pred prácou pod bremenom sa musia na podporu vyvýšeného predmetu použiť ďalšie bezpečnostné zariadenia (napr. Stojany).

Pri zdvíhaní vozidiel zablokujte alebo zalomte kolesá a zabrzdite parkovaciú brzdú.

Nenechávajte zdvíhané bremeno bez dozoru. Deti a osoby, ktoré nie sú poučené o obsluhu zariadenia, sa nesmú nachádzať v blízkosti práce alebo skladovania zdviháku.

Nenoste voľný odev alebo šperky. Dlhé vlasy by mali byť zopnuté.

Používajte prostriedky osobnej ochrany.

Zdvihák musí byť umiestnený na rovnom, tvrdom a stabilnom povrchu.

Zdvihák by mal byť umiestnený pod zdvihnutým zariadením tak, aby bremeno bolo nesené v strede sedla.

Nastavenie poistného ventilu je prísne zakázané.

Udržujte prístroj mimo zdrojov tepla a ohňa, pretože by to mohlo zariadenie poškodiť alebo zhoršiť jeho funkciu.

Pred zdvíhaním bremena sa uistite, že po zdvíhaní bremena nedochádza k zdvíhacím pohybom.

Pred zdvíhaním akejkoľvek hmotnosti sa uistite, že zdvihák nie je žiadnym spôsobom poškodený. Ak je potrebné zdvihák opraviť, kontaktujte autorizovaný servis.

Buďte predvídavý, nepracujte, keď ste unavení alebo ak ste pod vplyvom drog.

3. Technické údaje

Model	Nosnosť (kg)	Rozsah zdvihu (mm)	Váha (kg)
V80114	4000	95-550	44
V80109	3000	75-500	32

4. Operácia zdvíhania

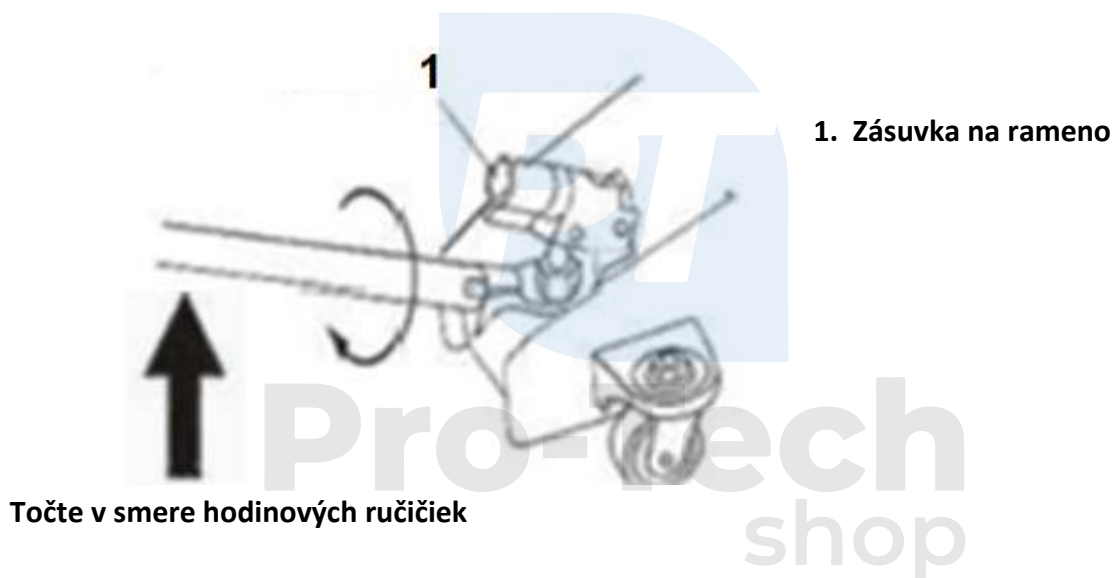
Zdvihák sa dodáva ako zmontovaný systém a nevyžaduje montáž ani nastavenie.

Pred začatím práce vykonajte približne 6 úplných čerpacích cyklov s otvoreným uvoľňovacím ventilom, aby ste sa uistili, že hydraulický olej je správne distribuovaný.

Zdvíhanie

Pred zdvíhaním sa uistite, že operátor zdviháka bude mať zdvihák a bremeno počas všetkých pohybov v dohľade.

Na konci zdvíhacieho ramena zatvorte uvoľňovací ventil utiahnutím v smere hodinových ručičiek, až kým sa nezastaví.



Zdvihák umiestnite pod zdvíhané bremeno na miesto určené na používanie zdviháka tak, aby bremeno spočívalo v strede na sedle zdviháka.

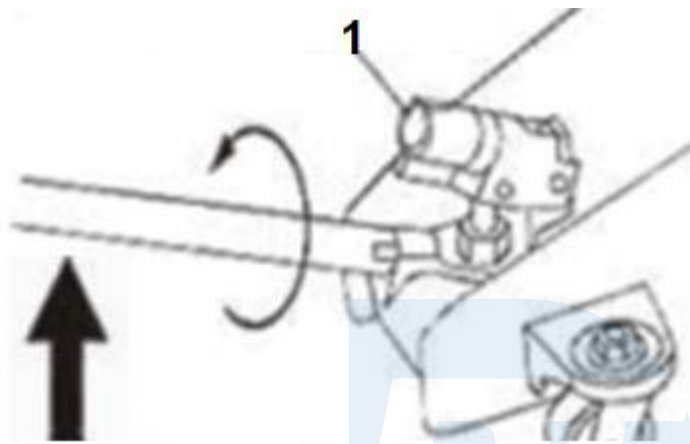
Vložte páku do zásuvky. Posunutím páky nahor a nadol nadvihnete bremeno do požadovanej výšky. Po zdvíhaní zaistíte náklad proti pádu, napr. stojanmi.

Spúšťanie

Pred spustením sa uistite, že bremeno, ktoré spúšťate, nespôsobí zranenie osôb.

Uvoľňovací ventil pomaly otáčajte proti smeru hodinových ručičiek. Uvoľňovací ventil neodskrutkujte viac, ako je potrebné na pomalé spúšťanie bremena.

Prílišné odskrutkovanie ventilu ho môže odskrutkovať z krytu.

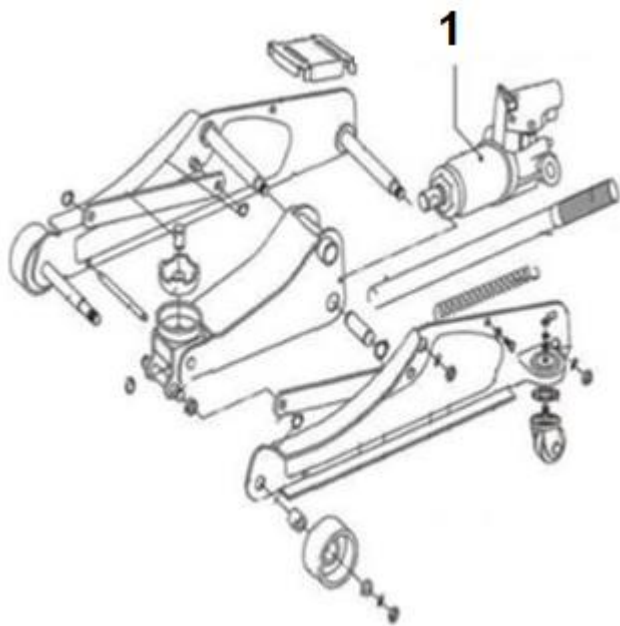


1. Zásuvka na rameno

Točte proti smeru hodinových ručičiek

Odvzdušnenie

1. Pomaly otvorte uvoľňovací ventil otáčaním proti smeru hodinových ručičiek.
2. Odstráňte viečko.
3. V prípade potreby olej doplňte.
4. Nasadte viečko.
5. Zatvorte uvoľňovací ventil.
6. Sedlo zdviháka nadvihnite maximálne.
7. Odskrutkovaním uvoľňovacieho ventilu spustite do minimálnej výšky.
8. Otvorte kryt uvoľnením vzduchu.



1. Odvzdušňovacia zátka



Pro-Tech
shop